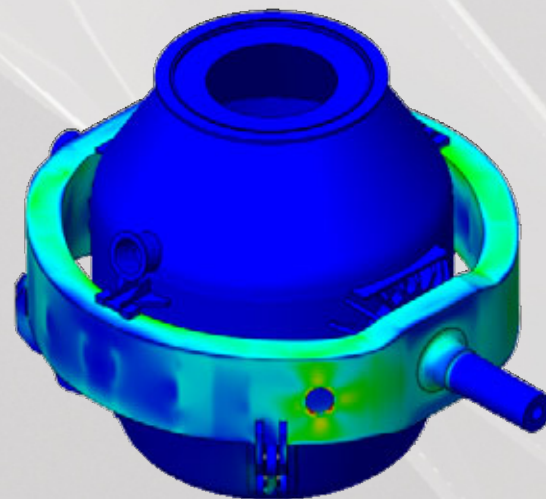
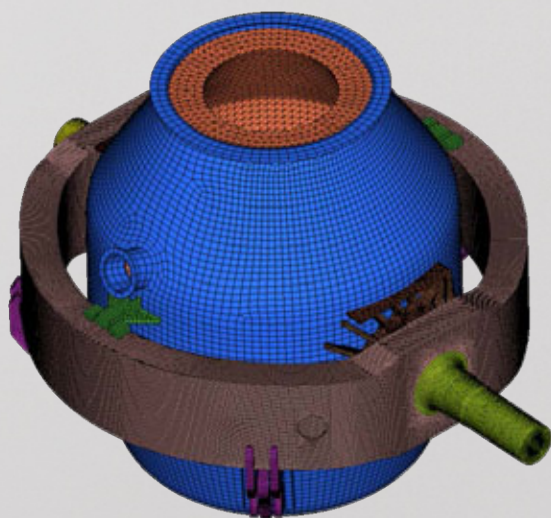


產品設計導向分析軟體

重型機械行業案例

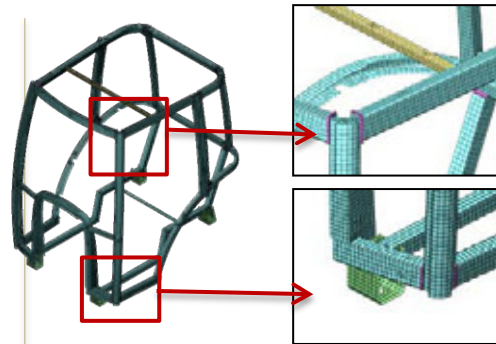
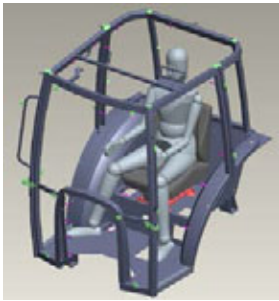


midas NFX

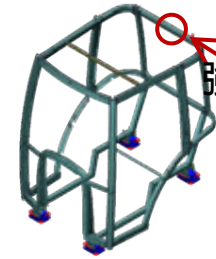
midas **NFX**

ROPS (Roll Over Protective Structure) :車輛結構吸收能量轉化傳導

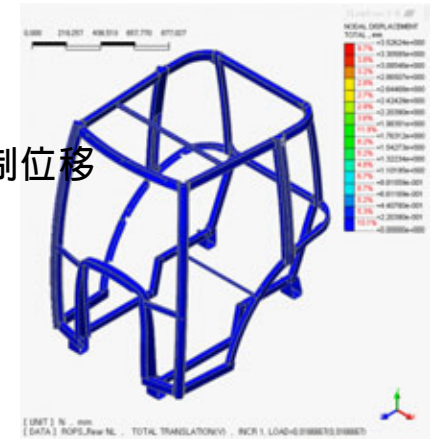
分析模型



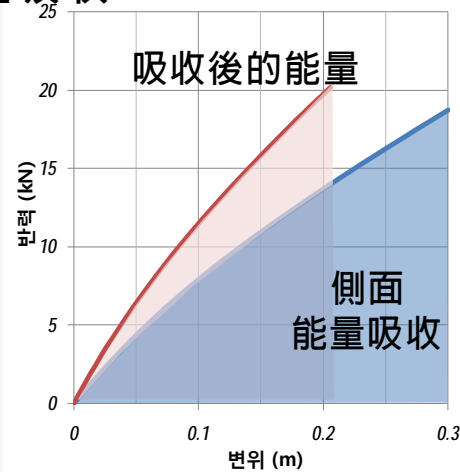
後方加載



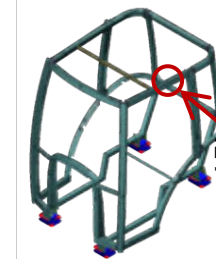
強制位移



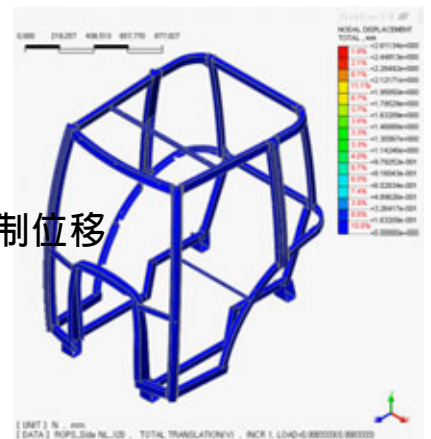
能量吸收



側邊加載

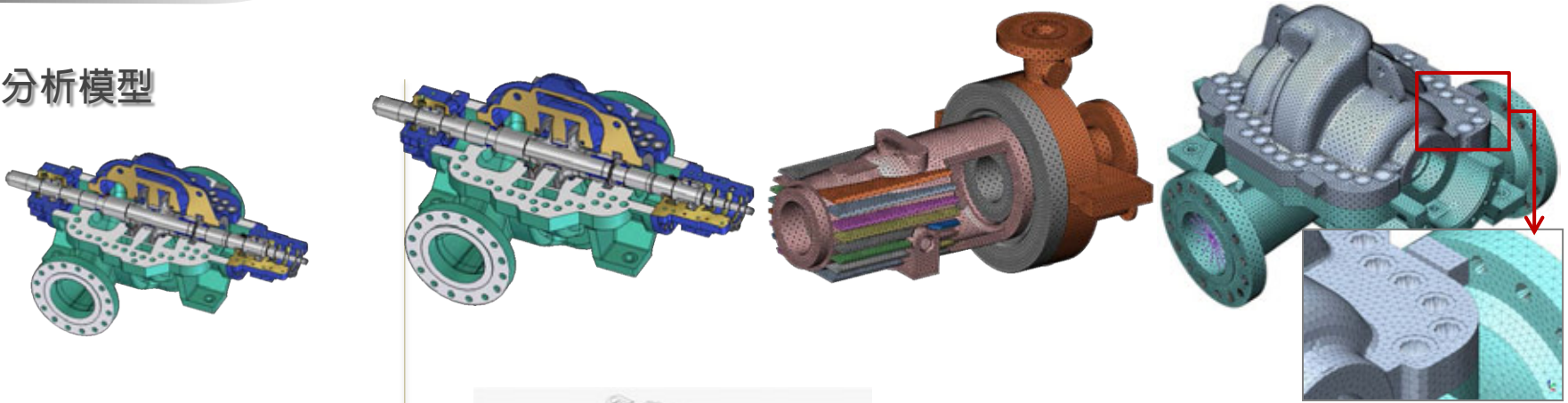


強制位移

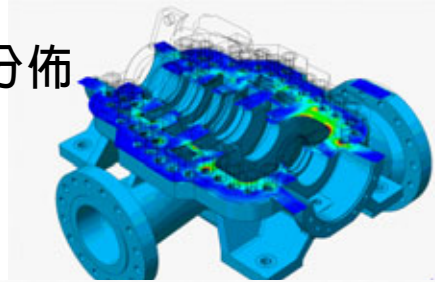


midas **NFX**

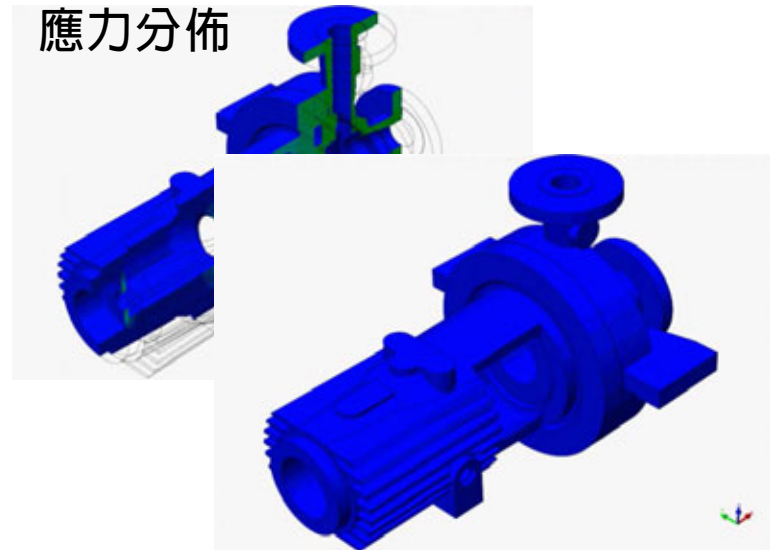
—分析模型



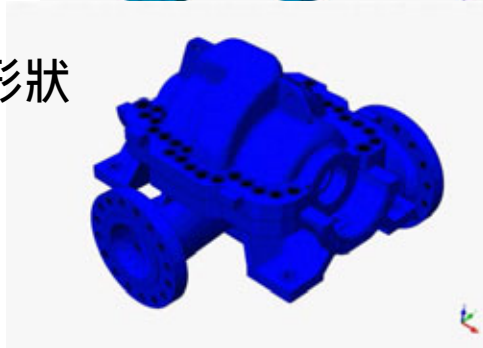
應力分佈



應力分佈

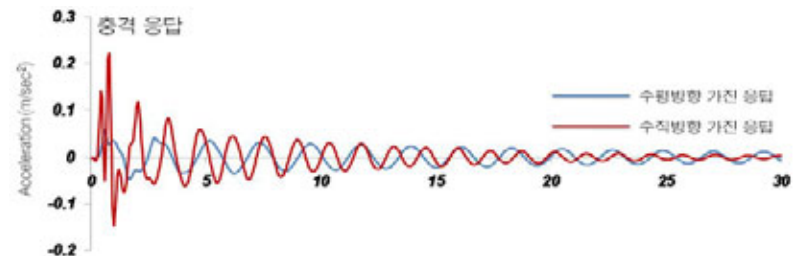
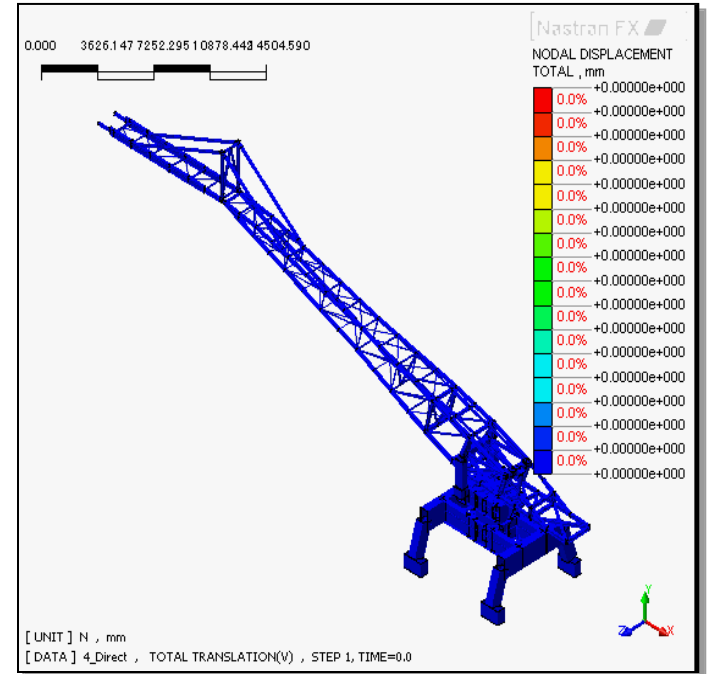
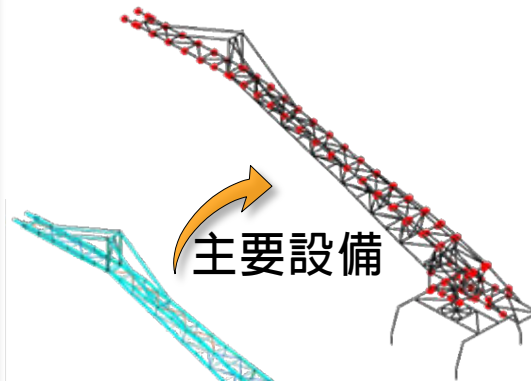
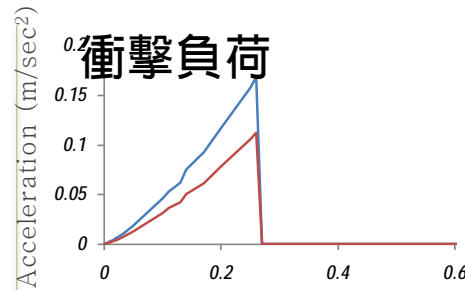


形狀



midas **NFX**

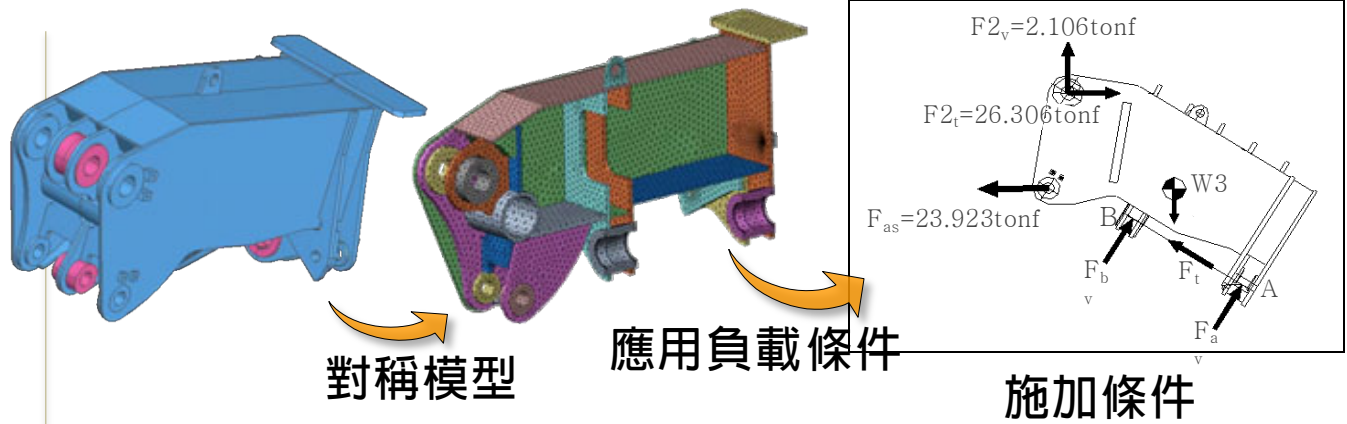
一 分析模型



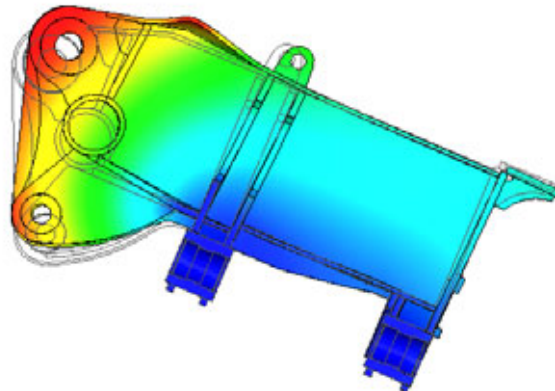
重機械手臂安裝設施結構分析

midas **NFX**

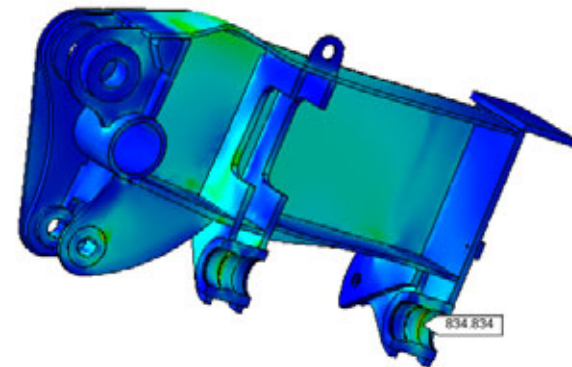
一 分析模型



變形

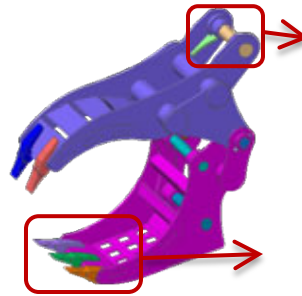


應力分佈



midas **NFX**

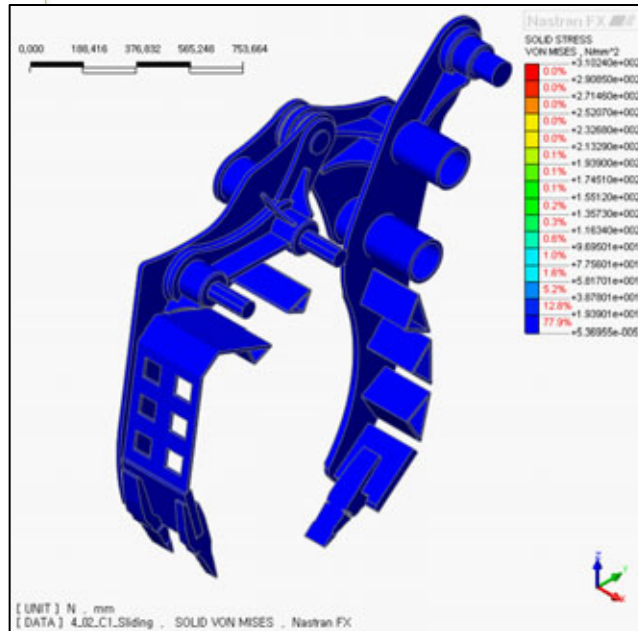
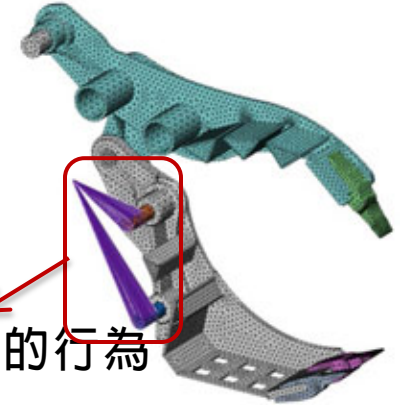
一 分析模型



簡化模型

接觸條件

耦合模擬的行為



自適化網格生成

